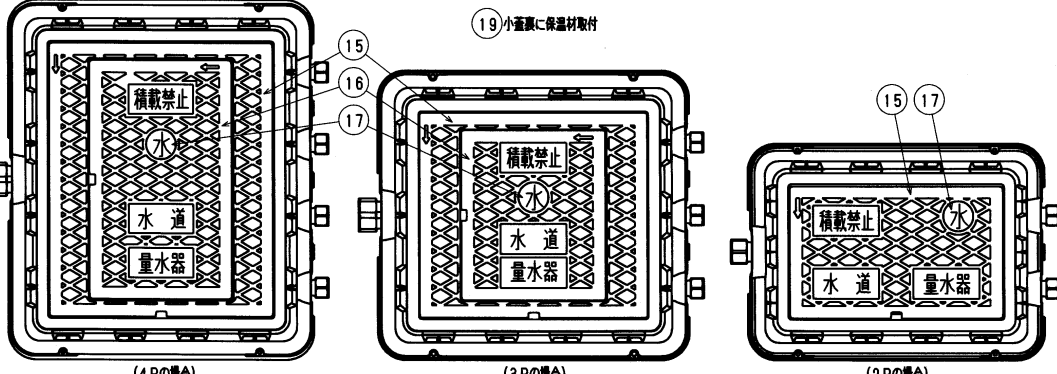
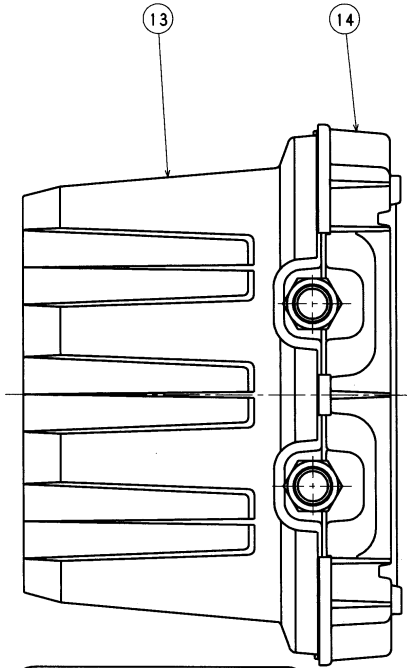
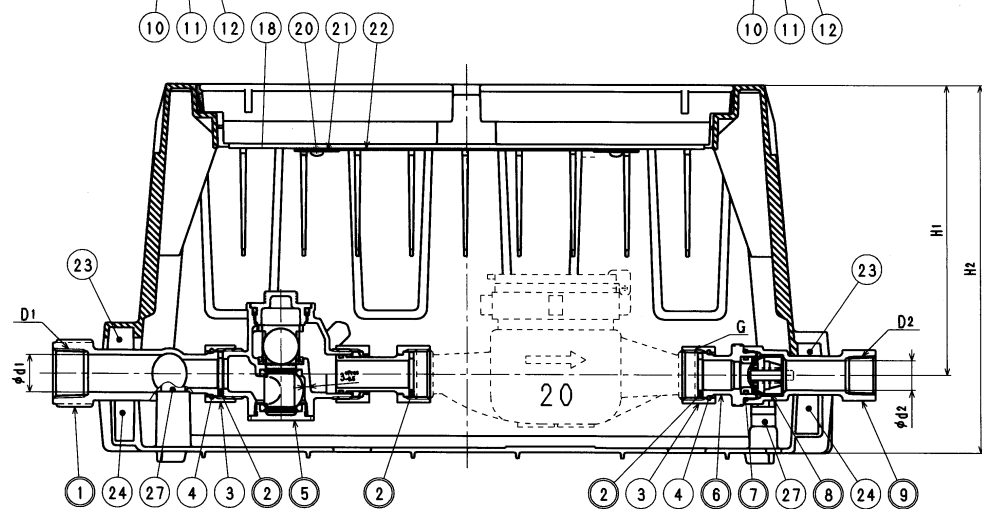
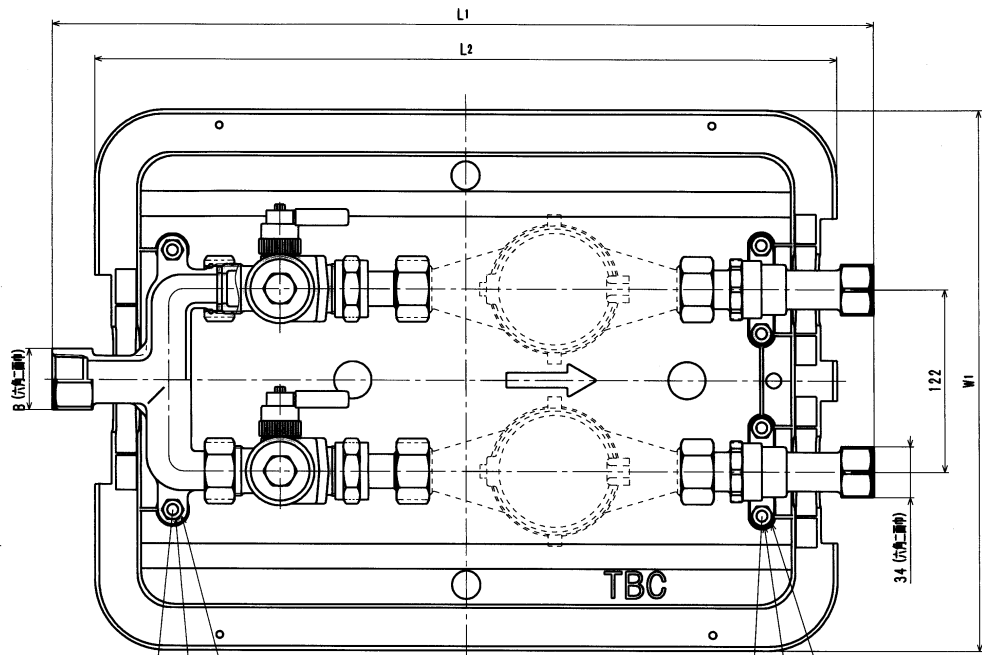
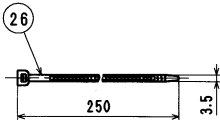


部品番号	号
お客様番号	



系統	L1	L2	W1	H1	H2
2P	550	497	362	194	246
3P	577	521	484	194	246
4P	577	521	610	194	246

系統	D1	D2	φd1	φd2	B	G (mm)	
						上水ネジ	金門ネジ
2P	Rc1	Rc3/4	25	20	41	G1	W33山14
3P	Rc1 1/2	Rc3/4	38	20	56	G1	W33山14
4P	Rc1 1/2	Rc3/4	38	20	56	G1	W33山14

系統	製品重量 (kg)
2P	8
3P	13
4P	18

接水品番	部品名	材質	規格番号	記号	備考	数量			
						2P	3P	4P	4P
○1	ハッター	ステンレス6種 ビスマス樹脂物2種	JIS H 5120	CAC406 CAC302	新検査装置	1	1	1	
○2	パッキン	合成ゴム		NBR		6	9	12	
3	直結ナット	青銅物6種	JIS H 5120	CAC406		4	6	8	
4	直結リング	りん青銅線	JIS H 3270	C5191W-H		4	6	8	
○5	止水栓	別紙詳細				2	3	4	
○6	逆止押え	ステンレス6種 ビスマス樹脂物2種	JIS H 5120	CAC406 CAC302	新検査装置	2	3	4	
○7	Oリング	合成ゴム		NBR	JAS02030	2	3	4	
○8	逆止弁セット	アセタールコポリマー		POM		2	3	4	
		合成ゴム		NBR					
○9	逆止弁	ばね鋼ステンレス鋼線	JIS G 4314	SUS304-WPB		2	3	4	
		ステンレス鋼線	JIS H 5120	CAC406 CAC302	新検査装置				
10	六角ボルト	ステンレス鋼線	JIS G 4303	SUS304	M8×35	6	8	11	
11	六角ナット	ステンレス鋼線	JIS G 4303	SUS304	M8	6	8	11	
12	バネ懸金	ステンレス鋼線材	JIS G 4308	SUS304-WR		6	8	11	
13	上蓋	ガラス繊維強化ポリプロピレン		GFPP		1	1	1	
14	下蓋	ガラス繊維強化ポリプロピレン		GFPP		1	1	1	
15	蓋	ガラス繊維強化ポリプロピレン		GFPP	3P: 補強金具付	1	1	1	
16	小蓋	ガラス繊維強化ポリプロピレン		GFPP	3P: 補強金具付	0	1	1	
17	水プレート	ガラス繊維強化ポリプロピレン		GFPP		1	1	1	
18	蓋裏保温材	発泡ポリプロピレン		PP		1	2	2	
19	小蓋裏保温材	発泡ポリプロピレン		PP		0	1	1	
20	タッピンネジ	鍍銀鋼線鋼線鋼線材	JIS G 4051	S45C	光沢クロメート	2	6	6	
21	懸金	鍍銀鋼線鋼線鋼線材	JIS G 4051	S45C	光沢クロメート	2	6	6	
22	施工表示プレート	塩化ビニル		PVC		1	1	1	
23	土砂流入防止部材	発泡EPDM				3	4	5	
24	土砂流入防止部材	発泡EPDM				3	4	5	
25	号数表示プレート	塩化ビニル		PVC		2	3	4	
26	インシュロック	ナイロン				4	6	8	
27	調整板	ポリプロピレン		PP	高さ8mm	6	8	11	

注: 部品表「接水」欄の○印及び 部品引出し番号の◎印は、水道水との接水部をします。

承認	日付	理由	担当
No.			
担当者			

品番	品名
20 FUA2-JELL (-K)	クトロ 3P2P (金門)
20 FUA3-JELL (-K)	クトロ 3P3P (金門)
20 FUA4-JELL (-K)	クトロ 3P4P (金門)

承認	橋岡	製図	設計	上表参照
清水	津田	Free	mm	上表参照
株式会社 タプ子				2015年12月18日